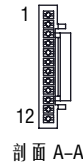
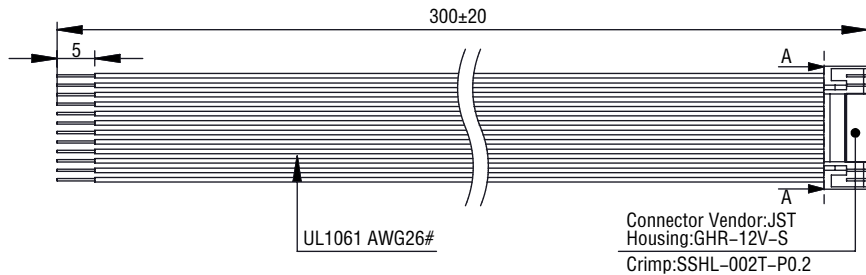
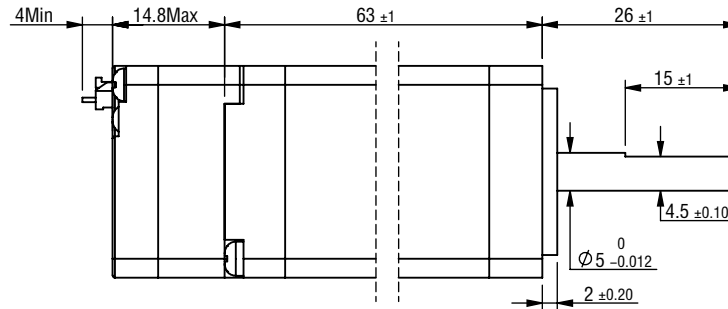
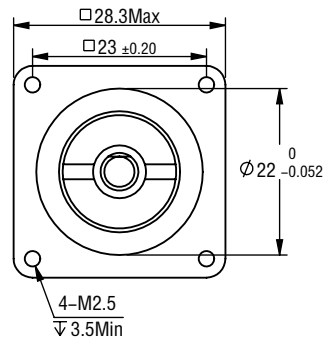


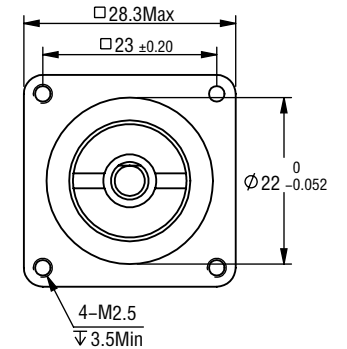
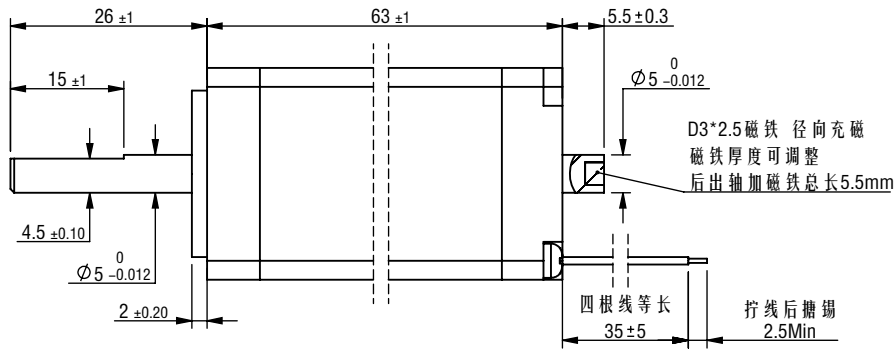
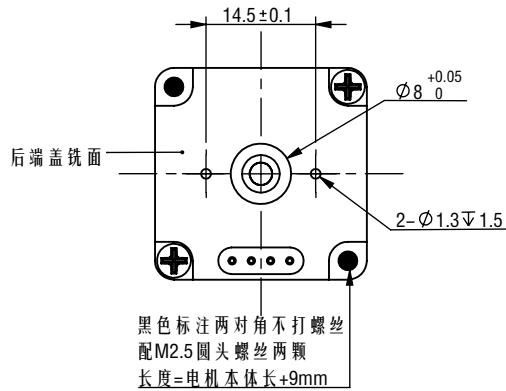
※ 尺寸/Dimensions 单位/Unit: (mm)



| | | | | | | | | | | | | |
|------|----|----|-----|-----|-----|-----|-----|-----|-----|-----|-----|-----|
| PIN号 | 1 | 2 | 3 | 4 | 5 | 6 | 7 | 8 | 9 | 10 | 11 | 12 |
| 颜色 | 红色 | 黑色 | 绿 | 黄 | 紫 | 橙 | 白 | 蓝 | 棕 | 灰 | 青 | 粉 |
| 定义 | V+ | V- | PU+ | PU- | DR+ | DR- | EN+ | EN- | AL+ | AL- | EX+ | EX- |

| ※ 规格/ Specification | | ※ 端口功能/Port Function | | ※ 端子定义/Terminal definitions | | ※ 铭牌内容 Label discription | | | | | | | | |
|------------------------|---------------------------------------|-----------------------------|-----|-----------------------------------------------------------------------------------------------------------------------------------------------------------------------------------------------------------------------------------------------------|--|--------------------------|----------|-------------|------|----------------|-----|---------|-------------------------------|--|
| 输入电压范围 | 8-36vdc | 序号 | 名称 | 功能 | | | | | | | | | | |
| 输出力矩范围 | 最大0.24N.m | 1 | V+ | 电源正 (8-36vdc) | | | | | | | | | | |
| 通讯方式 | TTL | 2 | V- | 电源地 (GND) | | | | | | | | | | |
| 功率放大类型 | 双H-桥, 4象限 | 3 | PU+ | 光电隔离, 差分, 兼容5-24VDC, 脉冲输入口, 滤波频率300KHz, 可通过上位机重新定义端口功能, 滤波频率。 | | | | | | | | | | |
| 保护 | 过压、欠压、过流、绕组开路、位置偏差 | 4 | PU- | | | | | | | | | | | |
| 电流设置 | 软件可调, 0.2-3.2可调, 出厂适配电机 | 5 | DR+ | 光电隔离, 差分, 兼容5-24VDC, 方向输入口, 滤波频率300KHz, 可通过上位机重新定义端口功能, 滤波频率。 | | | | | | | | | | |
| 细分设置 | 软件可调, 200 - 1,000,000 steps/rev 任意正整数 | 6 | DR- | | | | | | | | | | | |
| 速度范围 | 最高可达3000rpm | 7 | EN+ | 光电隔离, 差分, 兼容5-24VDC, 使能输入口, 滤波频率10KHz, 可通过上位机重新定义端口功能。 | | | | | | | | | | |
| 距离范围 | 超过 10,000,000 圈 (200 steps/rev) | 8 | EN- | | | | | | | | | | | |
| 滤波频率 | 出厂默认300KHZ, 可通过软件设置 | 9 | AL+ | 报警状态输出端口, 可检测电机报警状态, 默认常闭, 正常时输出。可通过软件取反或设置成其他功能。 | | | | | | | | | | |
| 编码器反馈 | 1000线(4000 Counts)编码器反馈 | 10 | AL- | | | | | | | | | | | |
| 非易失性存储 | 配置参数存储在MCU内部的FLASH中 | 11 | EX+ | 到位输出端口, 可检测电机运行状态, 默认常开, 到位时输出。可通过软件取反或设置成其他功能。 | | | | | | | | | | |
| 重量 | ≈0.3 Kg | 12 | EX- | | | | | | | | | | | |
| 转子惯量 | ≈ 30 g.cm ² | ※ 串口设置/Serial port Settings | | <table border="1"> <tr> <td>公差 Tolerance</td> <td>比例 Scale</td> <td>页码 Sheet</td> </tr> <tr> <td>±0.3</td> <td>1:1</td> <td>1/1</td> </tr> </table> | | 公差 Tolerance | 比例 Scale | 页码 Sheet | ±0.3 | 1:1 | 1/1 | | | |
| 公差 Tolerance | 比例 Scale | 页码 Sheet | | | | | | | | | | | | |
| ±0.3 | 1:1 | 1/1 | | | | | | | | | | | | |
| 使用温度范围 | 0°C~+40°C | 波特率: 默认115200; 数据位: 8位; | | <table border="1"> <tr> <td>第一角画法 First Angel View</td> <td>型号/Model</td> <td>IC28E024-v3</td> </tr> <tr> <td></td> <td>品号/Product No.</td> <td></td> </tr> <tr> <td>名称/Name</td> <td colspan="2">集成式步进伺服 Integrated step servo</td> </tr> </table> | | 第一角画法 First Angel View | 型号/Model | IC28E024-v3 | | 品号/Product No. | | 名称/Name | 集成式步进伺服 Integrated step servo | |
| 第一角画法 First Angel View | 型号/Model | IC28E024-v3 | | | | | | | | | | | | |
| | 品号/Product No. | | | | | | | | | | | | | |
| 名称/Name | 集成式步进伺服 Integrated step servo | | | | | | | | | | | | | |
| 使用湿度范围 | 20%RH-90%RH | 停止位: 1位; 校验位: 无 | | 深圳市立三机电有限公司 Shenzhen Lisan Machinery & Electric Co., Ltd | | | | | | | | | | |

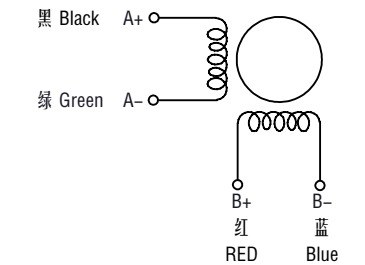
※ 尺寸/Dimensions 单位/Unit: (mm)



※ 电机规格/Motor Specification

| | |
|---------------------------------------|------------------------|
| 相数/No. of phase | 2 相/phase |
| 步距角/Basic step angle | 1.8° |
| 步距角误差(空载)Positional accuracy(no-load) | ±0.09° 以下/Max |
| 额定电流/Rated current | 1.8 A |
| 保持扭矩/Holding torque | 0.24 N.m |
| 相电阻/Phase resistance | 1.8 ± 10% ohm(20°C) |
| 相电感/Phase inductance | 2.1 ± 20% mH(1KHz) |
| 转子惯量/Rotor inertia | ≈ 30 g.cm ² |
| 重量/Weight | ≈ 0.3 Kg |
| 绝缘耐压/Dielectric strength | 500V A.C |
| 绝缘电阻/Insulation resistance | 100MΩ 以上/MIN |
| 绝缘等级/Insulation class | B |
| 使用温度范围/Operation ambient temperature | 0°C~+50°C |
| 使用湿度范围/Operation ambient humidity | 20%RH~90%RH |
| 保存温度范围/Storage ambient temperature | -20°C~+70°C |
| 保存湿度范围/Storage ambient humidity | 15%RH~95%RH |

※ 接线图/Wiring diagram

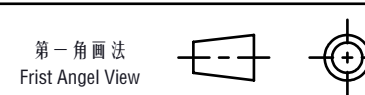


※ 励磁顺序 (2相励磁)
Phase sequence(2 phase exciting)

| Step | A | A- | B | B- |
|------|---|----|---|----|
| 1 | + | + | - | - |
| 2 | - | + | + | - |
| 3 | - | - | + | + |
| 4 | + | - | - | + |

CW ↓ CCW ↑

※ 铭牌内容
Label discription



名称/Name
两相步进电机
2 phase stepping motor

| | |
|------------------------------|-----------------------|
| 型号/Model | IC28A024-B3B18B05-L35 |
| 品号/Product No. | |
| 客户型号 Customer model | |
| 客户品号 Customer Product No. | |

| | | |
|-----------------|-------------|-------------|
| 公差 Tolerance | 比例 Scale | 页码 Sheet |
| ±0.3 | 1:1 | 1/1 |

| | | |
|---------------|---------|----------------------|
| 版本.Rev | 日期/Date | 变更内容/Revision record |
| 制图 Drawn | Name | Date |
| 设计 Design | Name | Date |
| 审核 Checked | | 批准 Approved |

LEESN 深圳市立三机电有限公司
立三机电 Shenzhen Lisan Machinery & Electric Co., Ltd