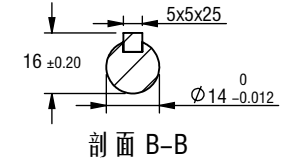
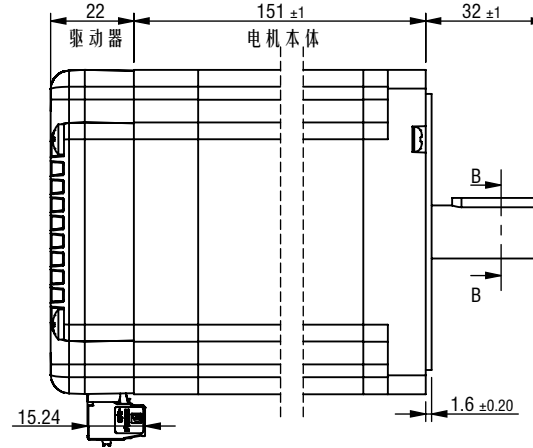
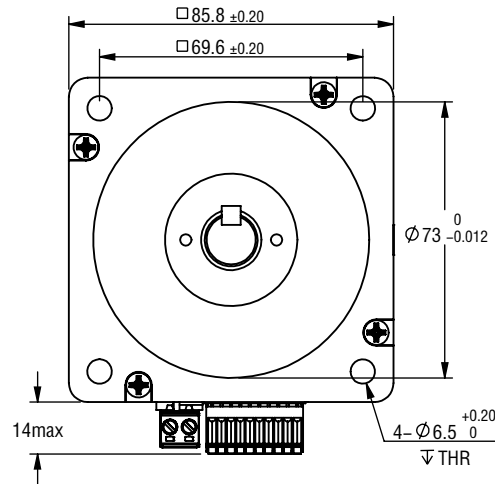


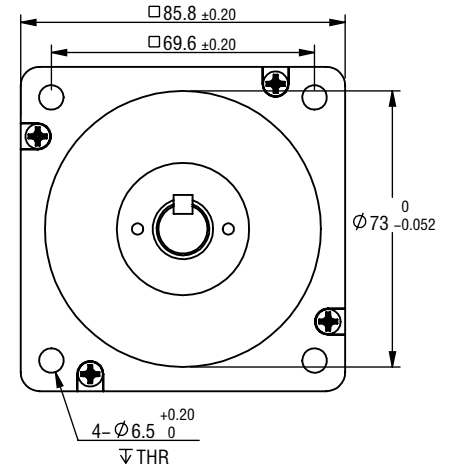
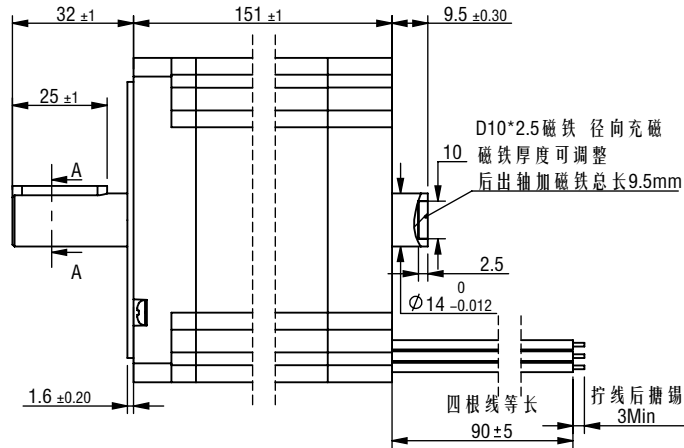
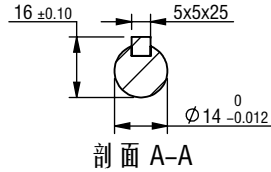
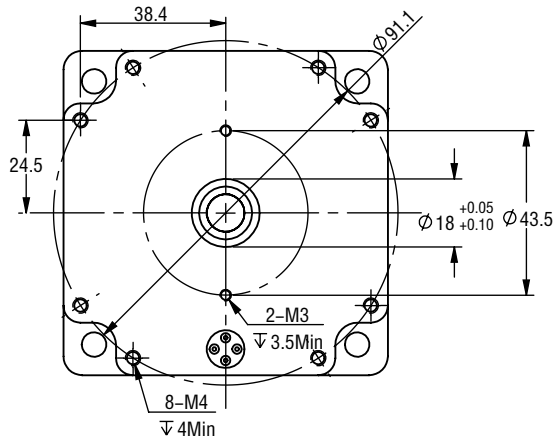
※ 尺寸/Dimensions 单位/Unit: (mm)



※ 规格/ Specification		※ 端口功能/Port Function		※ 端子定义/Terminal definitions		※ 铭牌内容/Label discription																												
输入电压范围	18~70VAC/24~100VDCvdc	序号	名称	功能																														
输出力矩范围	最大12.5N.m	1	V+	电源正 (18~70VAC/24~100VDCvdc) 交流时不分正负极																														
电流设置	软件可调, 0.5~6.5可调, 出厂适配电机	2	V-	电源地 (GND) 交流时不分正负极																														
细分设置	软件200~1000000整数可调, 出厂默认4000	3	X0+	光电隔离, 差分, 兼容5~24VDC, 可作为通用输入或高速脉冲输入, 滤波频率300KHz, 可通过上位机定义端口功能, 滤波频率。																														
编码器反馈	1000线(4000 Counts)编码器反馈	4	X0-	光电隔离, 差分, 兼容5~24VDC, 可作为通用输入或高速脉冲输入, 滤波频率300KHz, 可通过上位机定义端口功能, 滤波频率。																														
非易失性存储	配置参数储存在MCU内部的FLASH中	5	X1+	光电隔离, 差分, 兼容5~24VDC, 可作为通用输入或高速脉冲输入, 滤波频率300KHz, 可通过上位机定义端口功能, 滤波频率。																														
重量	≈ 5.6 Kg	6	X1-	光电隔离, 差分, 兼容5~24VDC, 可作为通用输入, 滤波频率10KHz, 可通过上位机定义端口功能。																														
转子惯量	≈ 4950 g.cm ²	7	X2+	报警状态输出端口, 可检测电机报警状态, 默认常闭, 正常时输出。可通过软件取反或设置成其他功能。																														
通讯方式	Modbus-RS485	8	X2-	通讯端口, 通过主站MODBUS指令可对从站驱动器进行控制, 注意主站波特率必须与从站一致, 出厂默认波特率为115200, 数据位8, 停止位1, 无校验。																														
波特率	115200	9	Y0+	通讯接口																														
数据位	8	10	Y0-	485A																														
停止位	1	11		485B																														
校验位	无	12																																
※ 拨码设置/Serial port Settings				第一角画法 Frist Angel View		型号/Model	IG86ET125																											
地址	1	2	3	4	5	6	7	8	9	10	11	12	13	14	15	16	17	18	19	20	21	22	23	24	25	26	27	28	29	30	31	32		
SW1	ON	OFF	ON	OFF	ON	OFF	ON	OFF	ON	OFF	ON	OFF	ON	OFF	ON	OFF	ON	OFF	ON	OFF	ON	OFF	ON	OFF	ON	OFF	ON	OFF	ON	OFF	ON	OFF	ON	OFF
SW2	ON	ON	OFF	OFF	ON	ON	OFF	OFF	ON	ON	OFF	OFF	ON	ON	OFF	OFF	ON	ON	OFF	OFF	ON	ON	OFF	OFF	ON	ON	OFF	OFF	ON	ON	OFF	OFF	ON	OFF
SW3	ON	ON	ON	ON	OFF	OFF	OFF	OFF	ON	ON	ON	ON	OFF	OFF	OFF	OFF	ON	ON	ON	ON	OFF	OFF	OFF	OFF	ON	ON	ON	ON	OFF	OFF	OFF	OFF	OFF	OFF
SW4	ON	ON	ON	ON	ON	ON	ON	OFF	OFF	OFF	OFF	OFF	OFF	OFF	OFF	ON	ON	ON	ON	ON	ON	ON	ON	OFF	OFF	OFF	OFF	OFF	OFF	OFF	OFF	OFF	OFF	OFF
SW5	ON	ON	ON	ON	ON	ON	ON	ON	ON	ON	ON	ON	ON	ON	ON	ON	ON	ON	OFF	OFF	OFF	OFF	OFF	OFF	OFF	OFF	OFF	OFF	OFF	OFF	OFF	OFF	OFF	OFF
公差 Tolerance				比例 Scale		页码 Sheet		名称/Name																										
±0.3				1:2		1/1		集成式步进伺服 Integrated step servo																										
Type: IG86ET125				1.8DEG 6.0A		18~70VAC/24~100VDC INPUT		www.lesn.com																										
Pro. Date:2021/12/06																																		
LEESN®				深圳市立三机电有限公司		立三机电		Shenzhen Lisan Machinery & Electric Co., Ltd																										

备注: 需要其他地址可通过上位机设置基地址, 默认基地址为1。实际地址=拨码地址+基地址-1 SW6: 用于设定终端电阻, OFF时为0欧姆, ON时为120欧姆

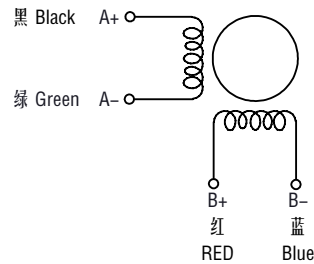
※ 尺寸/Dimensions 单位/Unit: (mm)



※ 电机规格/Motor Specification

相数/No. of phase	2 相/phase
步距角/Basic step angle	1.8°
步距角误差(空载)Positional accuracy(no-load)	±0.09° 以下/Max
额定电流/Rated current	6.0 A
保持扭矩/Holding torque	12.5 N.m
相电阻/Phase resistance	0.53 ± 10% ohm(20°C)
相电感/Phase inductance	4.7 ± 20% mH(1KHz)
转子惯量/Rotor inertia	≈ 4950 g.cm ²
重量/Weight	≈ 5.6 Kg
绝缘耐压/Dielectric strength	500V A.C
绝缘电阻/Insulation resistance	100MΩ 以上/MIN
绝缘等级/Insulation class	B
使用温度范围/Operation ambient temperature	0°C~+50°C
使用湿度范围/Operation ambient humidity	20%RH~90%RH
保存温度范围/Storage ambient temperature	-20°C~+70°C
保存湿度范围/Storage ambient humidity	15%RH~95%RH

※ 接线图/Wiring diagram



※ 励磁顺序 (2相励磁)
Phase sequence(2 phase exciting)

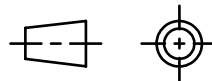
Step	A	A-	B	B-
1	+	+	-	-
2	-	+	+	-
3	-	-	+	+
4	+	-	-	+

CW ↓ CCW ↑

※ 铭牌内容
Label description



第一角画法
Frist Angel View



名称/Name
两相步进电机
2 phase stepping motor

型号/Model
IC86A125-K4J60D09

品号/Product No.

版本.Rev 日期/Date 变更内容/Revision record

制图 Drawn	Name	Date	设计 Design	Name	Date
审核 Checked			批准 Approved		

公差 Tolerance	比例 Scale	页码 Sheet
±0.3	1:2	1/1

客户型号
Customer model

客户品号
Customer Product No.



深圳市立三机电有限公司
Shenzhen Lisan Machinery & Electric Co., Ltd