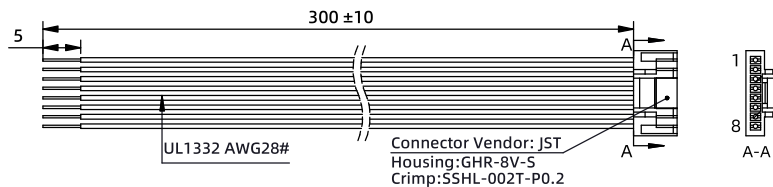
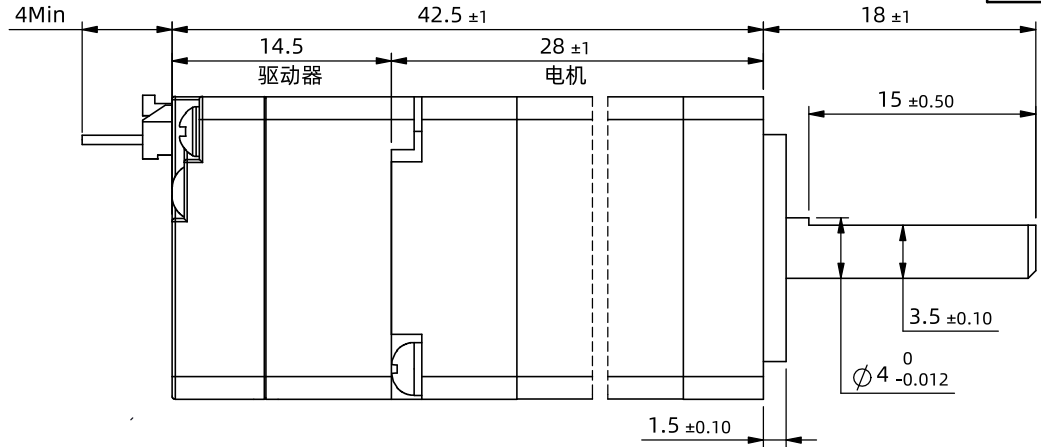
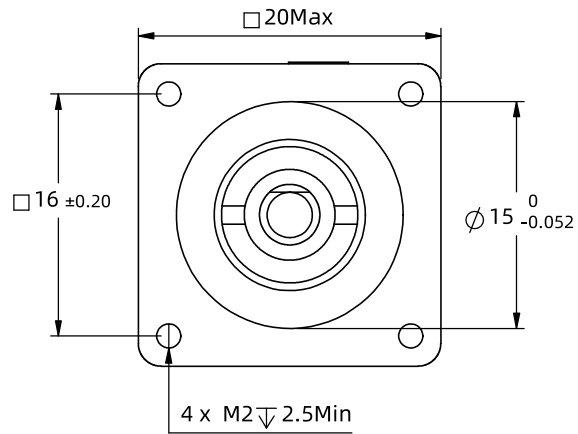


※ 尺寸/Dimensions 单位/Unit: (mm)



※ 规格 / Specification		※ 端口功能 / Port Function				※ 端子定义 / Terminal def.			※ 铭牌内容 / Label description			
输入电压范围	9-24vdc	序号	颜色	名称	功能							
输出力矩范围	最大0.015N.m	1	红色	V+	电源正 (9-24vdc)							
通讯方式	RS485	2	黑色	V-	电源地 (GND)							
保护	过压、欠压、过流、绕组开路、位置偏差	3	绿色	X0+	光电隔离, 单端正输入, 与电源共地, 兼容5-24VDC 可作为高速脉冲, 原点, 限位, 急停等							
细分设置	上位机设置, 大于200任意正整数, 出厂默认4000	4	黄色	X1-	光电隔离, 单端正输入, 与电源共地, 兼容5-24VDC 可作为高速脉冲, 原点, 限位, 急停等							
电流设置	0.2~3.2软件可调, 出厂适配电机: 0.6A	5	紫色	485A	通讯端口, 通过主站MODBUS指令可对从站驱动器进行控制, 注意主站波特率必须与从站一致, 出厂默认波特率为115200, 详见通讯说明。							
地址设置	通过软件或指令修改起始ID设置, 出厂默认1	6	橙色	485B								
相电感	1.7mH±20%	7	白色	485A								
相电阻	6.15Ω±20%	8	蓝色	485B								
速度范围	最高可达3000rpm	※ 串口设置 / Serial port Settings				第一角画法 / Frist Angel View	型号 / Model	IG21ET002				
编码器反馈	4096线(16384 Counts)编码器反馈	波特率: 115200; 数据位: 8位; 停止位: 1位; 校验位: 无。				品号 / Product No.						
非易失性存储	配置参数存储在MCU内部的FLASH中					公差 / Tolerance	比例 / Scale	页码 / Sheet	名称 / Name			
重量	≈0.07 Kg					±0.3	2:1	1/1	集成式步进伺服 Integrated step servo			
转子惯量	≈ 2.5 g.cm ²					深圳市立三机电有限公司 Shenzhen Lisan Machinery & Electric Co., Ltd						
使用温度范围	0°C~+40°C											
使用湿度范围	20%RH~90%RH											