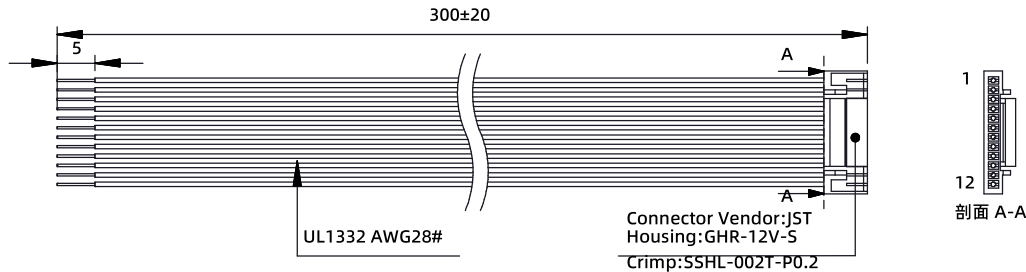
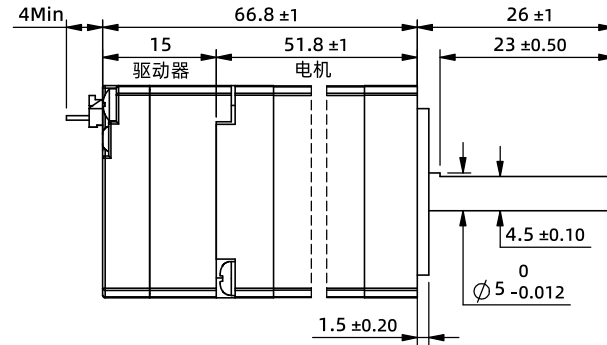
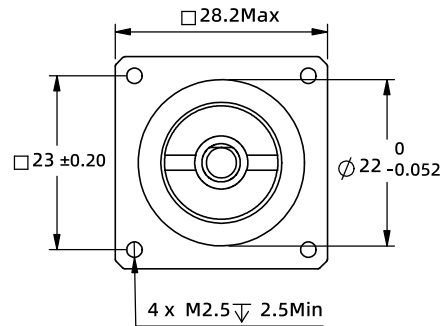


※ 尺寸/Dimensions 单位/Unit: (mm)



※ 规格/ Specification		※ 端口功能/Port Function				※ 端子定义/Terminal def.			※ 铭牌内容 Label description	
输入电压范围	9-36vdc	序号	颜色	名称	功能		第一角画法 Frist Angel View	型号/Model		IG28EC018
输出力矩范围	最大0.16N.m	1	红色	V+	电源正 (9-36vdc)			品号/Product No.		
通讯方式	CANopen, TTL	2	黑色	V-	电源地 (GND)		公差 Tolerance: ±0.3 比例 Scale: 1:1 页码 Sheet: 1/1	名称/Name 集成式步进伺服 Integrated step servo		
保护	过压、欠压、过流、绕组开路、位置偏差	3	绿色	X0+	光电隔离, 差分, 兼容5~24VDC, 默认滤波频率400KHZ					
细分设置	上位机设置, 大于200任意正整数, 出厂默认4000	4	黄色	X0-	上位机可调, 可作为通用输入口或高速脉冲输入口					
电流设置	0.2~3.2软件可调, 出厂适配电机:1.5A	5	紫色	X1+	光电隔离, 差分, 兼容5~24VDC, 默认滤波频率400KHZ					
地址设置	出厂默认1, 通过上位机设置起始地址改变地址	6	橙色	X1-	上位机可调, 可作为通用输入口或高速脉冲输入口					
相电感	2.1mH±20%	7	白色	X2+	光电隔离, 差分, 兼容5~24VDC, 默认滤波频率10KHZ					
相电阻	1.8Ω±20%	8	蓝色	X2-	可作为通用输入口					
速度范围	最高可达3000rpm	9	棕色	Y0+	报警输出, 可检测驱动报警状态并反馈给主站。可通过软件或上位机设置成其他功能, 详见通讯手册。					
编码器反馈	4096线(16384 Counts)编码器反馈	10	灰色	Y0-						
非易失性存储	配置参数储存在MCU内部的FLASH中	11	粉色	CANL	通讯端口, 支持 CIA301 和 CiA402 标准规范。通过主站 CAN 指令可对从站驱动器进行控制, 最高通讯速率可达 1Mbps/s。出厂默认500K					
重量	≈0.24 Kg	12	透明	CANH						
转子惯量	≈ 21 g.cm ²	※ TTL串口设置/Serial port Settings				波特率: 默认115200; 数据位: 8位; 停止位: 1位; 校验位: 无				
使用温度范围	0°C~+40°C									
使用湿度范围	20%RH~90%RH									

LESN® 深圳市立三机电有限公司
 立三机电 Shenzhen Lisan Machinery & Electric Co., Ltd