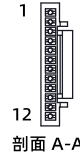
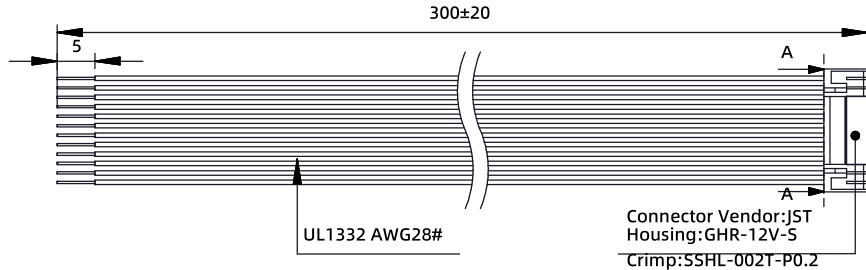
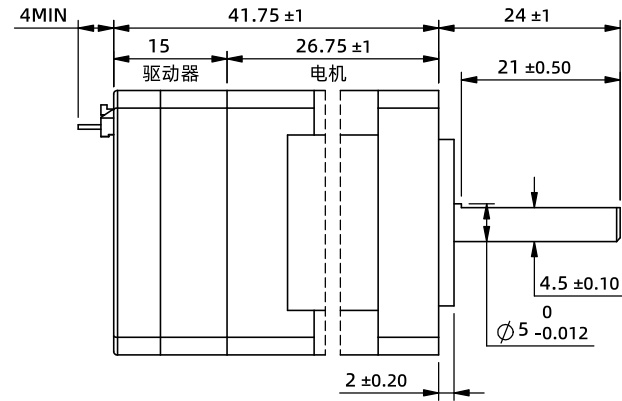
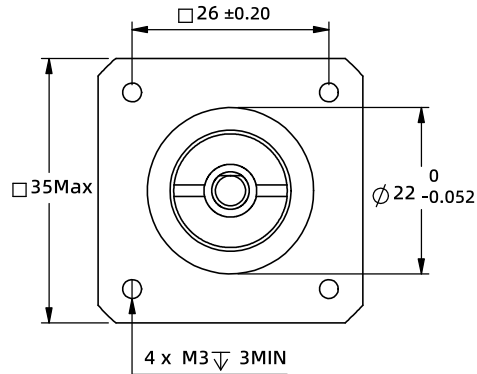


※ 尺寸/Dimensions 单位/Unit: (mm)



※ 规格/ Specification		※ 端口功能/Port Function				※ 端子定义/Terminal def.			※ 铭牌内容 Label description		
输入电压范围	9-36vdc	序号	颜色	名称	功能		第一角画法 Frist Angel View 		型号/Model		
输出力矩范围	最大0.1N.m	1	红色	V+	电源正 (9-36vdc)				IG35EC010		
通讯方式	CANopen,TTL	2	黑色	V-	电源地 (GND)		品号/Product No.				
保护	过压、欠压、过流、绕组开路、位置偏差	3	绿色	X0+	光电隔离, 差分, 兼容5~24VDC, 默认滤波频率400KHZ		名称/Name 集成式步进伺服 Integrated step servo				
细分设置	上位机设置, 大于200任意正整数, 出厂默认4000	4	黄色	X0-	上位机可调, 可作为通用输入口或高速脉冲输入口						
电流设置	0.2~3.2软件可调, 出厂适配电机:1.0A	5	紫色	X1+	光电隔离, 差分, 兼容5~24VDC, 默认滤波频率400KHZ		公差 Tolerance	比例 Scale	页码 Sheet	Type: IG35EC010 1.8DEG 1.0A 9-36 VDC INPUT www.leesn.com Pro. Date:2024/6/20	
地址设置	出厂默认1, 通过上位机设置起始地址改变地址	6	橙色	X1-	上位机可调, 可作为通用输入口或高速脉冲输入口		±0.3	1:1	1/1		
相电感	2.0mH±20%	7	白色	X2+	光电隔离, 差分, 兼容5~24VDC, 默认滤波频率10KHZ		深圳市立三机电有限公司 Shenzhen Lisan Machinery & Electric Co., Ltd				
相电阻	2.55Ω±20%	8	蓝色	X2-	可作为通用输入口						
速度范围	最高可达3000rpm	9	棕色	Y0+	报警输出, 可检测驱动报警状态并反馈给主站。可通过软件或上位机设置成其他功能, 详见通讯手册。		集成式步进伺服 Integrated step servo				
编码器反馈	4096线(16384 Counts)编码器反馈	10	灰色	Y0-	通讯端口, 支持 CIA301 和 CIA402 标准规范。通过主站 CAN 指令可对从站驱动器进行控制, 最高通讯速率可达 1Mbps/s。出厂默认500K						
非易失性存储	配置参数储存在MCU内部的FLASH中	11	粉色	CANL	※ TTL串口设置/Serial port Settings 波特率: 默认115200; 数据位: 8位; 停止位: 1位; 校验位: 无		公差 Tolerance: ±0.3 比例 Scale: 1:1 页码 Sheet: 1/1				
重量	≈0.20 Kg	12	透明	CANH							
转子惯量	≈ 12 g.cm <sup>2</sup>					深圳市立三机电有限公司 Shenzhen Lisan Machinery & Electric Co., Ltd					
使用温度范围	0°C~+40°C					立三机电					
使用湿度范围	20%RH~90%RH					Shenzhen Lisan Machinery & Electric Co., Ltd					