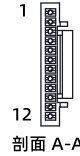
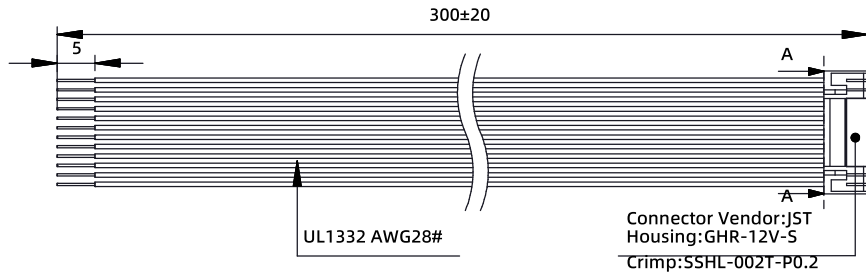
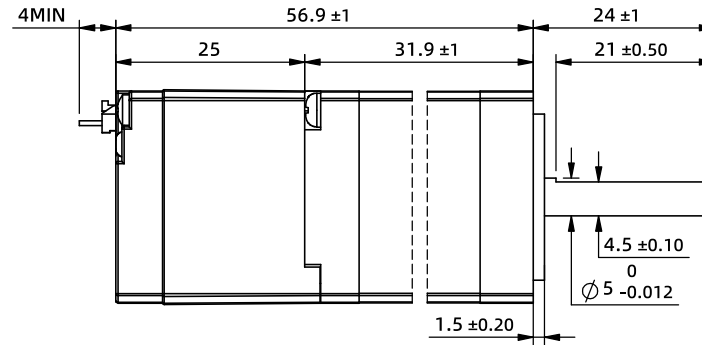
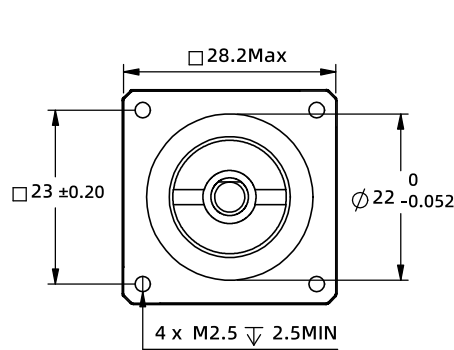


※ 尺寸/Dimensions 单位/Unit: (mm)



※ 规格/ Specification		※ 端口功能/Port Function				※ 端子定义/Terminal def.			※ 铭牌内容 Label description	
输入电压范围	9-36vdc	序号	颜色	名称	功能					
输出力矩范围	最大0.065N.m	1	红色	V+	电源正 (9-36vdc)					
通讯方式	CANopen, TTL	2	黑色	V-	电源地 (GND)					
保护	过压、欠压、过流、绕组开路、位置偏差	3	绿色	Xcom	输入公共正端, 兼容5~24v					
细分设置	上位机设置, 大于200任意正整数, 出厂默认4000	4	黄色	X0	3路可编程输入端口, 接低电平信号					
电流设置	0.2~3.2软件可调, 出厂适配电机:1.0A	5	紫色	X1	用户可通过指令或上位机配置相应端口功能					
地址设置	出厂默认1, 通过上位机设置起始地址改变地址	6	橙色	X2	设置为脉冲模式时X0为脉冲口, X1为方向口					
相电感	2.1mH±20%	7	白色	Y2	Y0默认报警输出, 常闭; Y1默认到位输出, 常闭;					
相电阻	2.1Ω±20%	8	蓝色	Y1	Y2未定义。Ycom=0v,输出低电平。					
多圈反馈	1599圈免电池多圈,范围固定为-100圈到+1499圈	9	棕色	Y0	用户可通过指令或上位机配置或重新定义相应端口功能。					
编码器反馈	4096线(16384 Counts)编码器反馈	10	灰色	Ycom	Y2出厂前可要求改为输入X3, 默认为输出端口。					
非易失性存储	配置参数储存在MCU内部的FLASH中	11	粉色	CANL	输出公共负端, 接0V					
重量	≈0.15 Kg	12	透明	CANH	通讯端口, 支持 CIA301 和 CiA402 标准规范。通过主站 CAN 指令可对从站驱动器进行控制, 最高通讯速率可达 1Mbps/s。出厂默认500K					
转子惯量	≈ 9 g.cm ²	※ TTL串口设置/Serial port Settings				公差 Tolerance	比例 Scale	页码 Sheet	名称/Name	
使用温度范围	0°C~+40°C	波特率: 默认115200; 数据位: 8位; 停止位: 1位; 校验位: 无				±0.3	1:1	1/1	集成式多圈步进伺服 Integrated Multi-turn step servo	
使用湿度范围	20%RH~90%RH								深圳市立三机电有限公司 Shenzhen Lisan Machinery & Electric Co., Ltd	