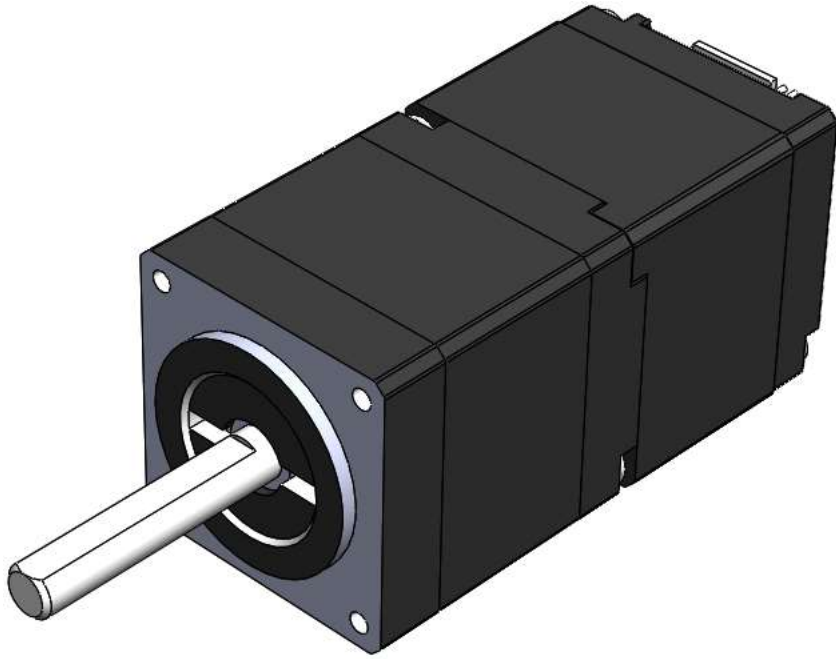


IM28ET-P系列 集成式闭环步进 硬件手册



RS485型



深圳市立三机电有限公司

Shenzhen Leesn Machinery&Electric Co.,Ltd

地址：深圳市宝安区航城街道三围社区航空路西湾智园A2栋5楼

电话：0755-85297797

传真：0755-85297917

E_mail: info@leesn.com

网址: <http://www.leesn.com>

1、产品介绍

感谢您选择立三IM28集成式电机产品。IM28系列集成式电机是驱动与步进电机的完美结合,它完美融合了步进电机和驱动技术于一体,同时集成了免电池1599圈机械式绝对值编码器,不仅可以节约安装空间,同时把接线化繁为简,为您节省设计成本和生产成本,是您用步进系统方案时的首选。IM系列同时继承了EC系列产品集控制和驱动于一体的优秀特性。可外部脉冲控制同时可内置编程控制。

1.1、产品特性

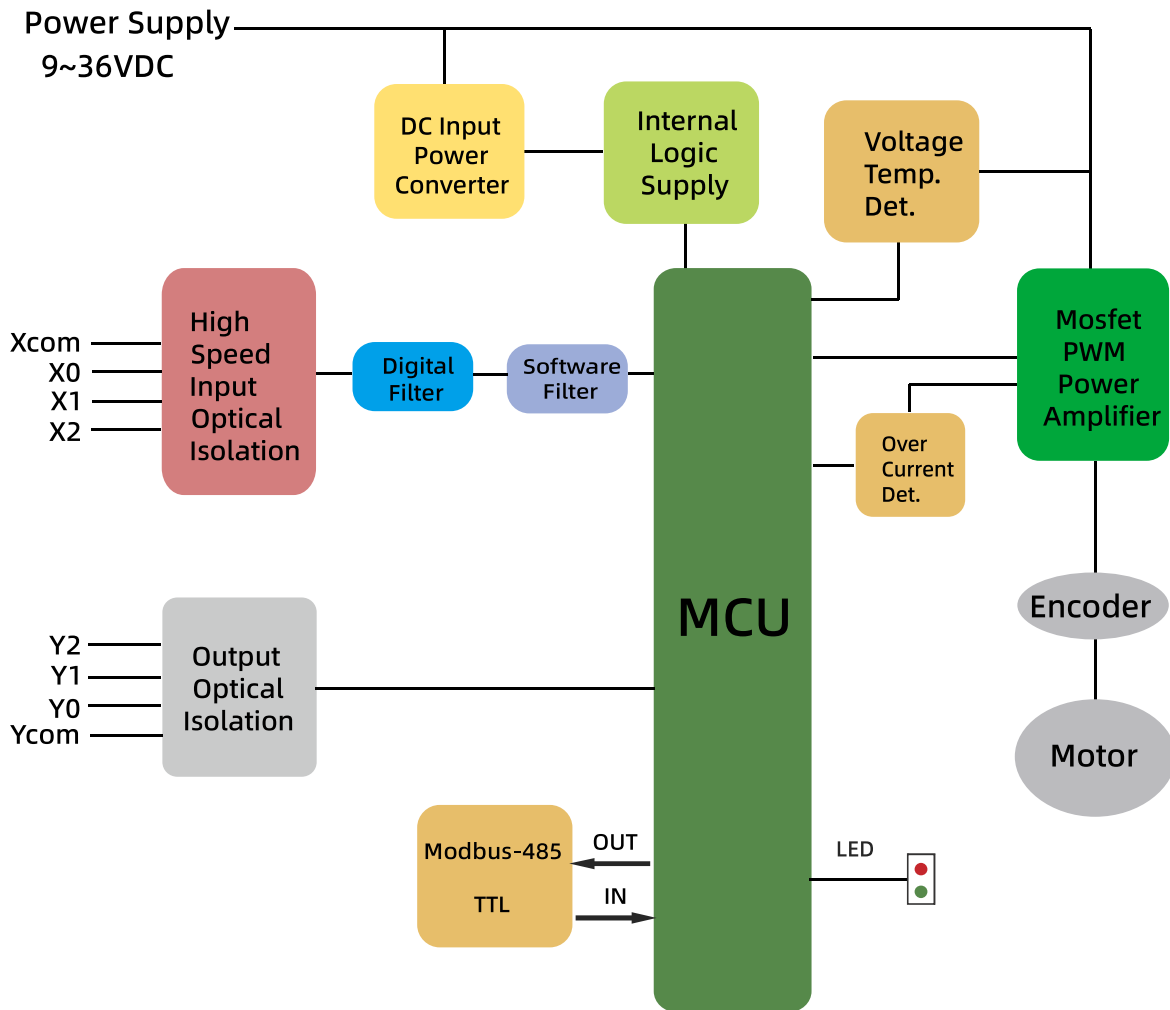
- ※ 工作电压范围：9-36V
- ※ 驱动输出电流：0.2~2.0A
- ※ 控制模式
位置模式：485指令控制、脉冲方向控制、双脉冲控制、IO控制、内置编程等。
速度模式：485指令控制、I/O控制速度模式、内置编程等。
- ※ 通讯方式
集成Modbus-485总线型驱动器
- ※ 输出力矩范围：0.08~0.24N.M
- ※ 内置1599圈多圈绝对值编码器，单圈精度16384脉冲/圈。
- ※ 无需安装零位传感器，一体化电机结构，驱动+多圈编码器厚度仅25mm
- ※ 3路单端输入，公共端仅支持共阳极接法；
3组单端输出，公共端仅支持共阴极接法；
- ※ 可用LEESN-CONFIG软件实时监控，修改参数。

1.2、安全须知

- ※ 本产品的运输、安装、使用或维修必须由具备专业资格并熟悉以上操作的人员进行。
- ※ 为了最大程度的减少潜在的安全隐患，您使用这个设备时应该遵守所有的当地及全国性的安全规范，不同的地区有着不同的安规条例，您应该确保设备的安装及使用符合您所在地区的规范。
- ※ 系统错误也可能造成设备的损坏或者人身伤害。我们不保证此产品适合您的特定应用，我们也无法为您系统设计的可靠性承担责任。
- ※ 在安装及使用前请务必阅读所有的相关文档，不正确的使用会造成设备损坏或者人身伤害，安装时请严格遵守相关技术要求。
- ※ 请务必确认系统各设备的接地，非接地的系统无法保证用电安全。
- ※ 该产品内部的某些元器件可能会因为受到外部静电影响而损坏。操作人员接触产品前应保证自身无静电，避免接触易带静电的物体(化学纤维、塑料薄膜等)。将产品放在可导电的平面上。
- ※ 如果您的设备放在控制柜中，请在运行过程中关闭控制柜外盖或柜门，否则有可能造成设备损坏或人身伤害。
- ※ 运行过程中,根据不同的周边设备保护等级,产品可能完全失效或者表面发热巨大。即使电机不运转的时候，电源及控制电缆也有可能带有较高电压。
- ※ 严禁在系统运行的时候热插拔电缆，因热插拔产生的电弧对于操作人员和设备都有可能产生危害。
- ※ 关电后请至少等待10秒钟再接触产品或移除接线。容性器件在断电后仍可能储存造成危险的电能，需要一定时间来释放。为了确保安全，可以在接触产品前用万用表测量一下。
- ※ 请遵守本手册提出的重要安全提示，包括对于潜在的安全危险给出明确的警示符号，在安装、运行及维护前应阅读及熟悉这些说明。此段文字的目的旨在告知使用者必要的安全须知以及减小存在危及人身和设备安全的风险。对于安全预防重要性的错误估计可能会造成严重的损失，或者造成设备无法使用。

2、产品功能框图

IM28ET-P Block Diagram



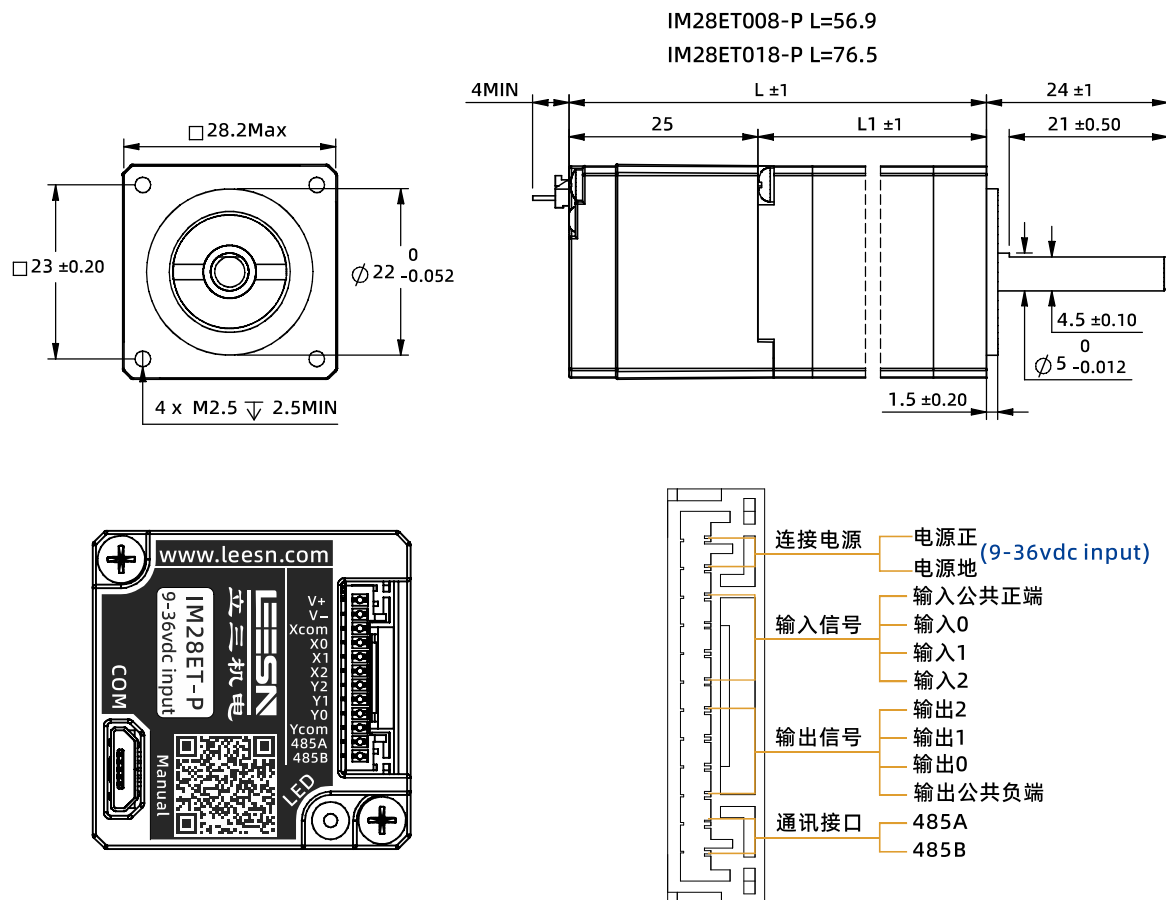
3、驱动参数及产品选型

型号	电压	电流	输入	输出	通讯方式	通讯接口	工作模式
IM28ET008-P	9~36 Vdc	1A	出厂默认3路, 可直接接收 3.3~24V	出厂默认3路, 最 大耐压30V, 最大 灌入或拉出电流 50mA	基于Modbus/RTU RS485传输标准, 默 认波特率115200, 半双工	GH1.25连 接器用于 485通讯	出厂默认 485通讯, 可通过上位 机设置
IM28ET018-P		1.5A					

型号	机身长	轴长	轴径	相电流	相电阻	相电感	保持扭矩	转动惯量	重量
	mm	mm	mm	A	Ω	mH	N.m	g.cm ²	g
IM28ET008-P	56.9	24	5	1	2.1	2.1	0.08	9	150
IM28ET018-P	76.5	24	5	1.5	1.8	2.1	0.18	21	240

注：以上仅为代表性产品，其他型号请咨询我司工程师

4、产品示意图及机械安装图



5、开始前的准备

您需要进行如下准备：

- ※ 一个9-36V的直流电源；
- ※ 一台已安装微软Windows操作系统的个人电脑；
- ※ 从LEESN的官网下载并安装LEESN-CONFIG软件<<http://www.leesn.com>>；
- ※ 一根配套线束<含电源，I/O和通讯接线，已随产品附带>；
- ※ 一根485通讯线或MicroUSB数据线<需另购>。

5.1、安装上位机软件

在使用LEESN-CONFIG软件配置IM28集成式电机前，以下步骤是事先必须做的：

- ※ 从LEESN官方网站下载LEESN-CONFIG的安装程序及使用手册；
- ※ 以管理员身份运行安装程序，安装完成后，第一次运行以管理员身份运行程序；
- ※ 使用数据线连接驱动器和PC机；
- ※ 设置正确的串口号；
- ※ 软件会自动识别出您的驱动器，数据显示正常，可以开始使用。

5.2、安装硬件

任何型号的IM28集成式电机的安装环境必须具有良好的散热条件及空气流通。IM28集成式电机周围必须留有足够的空间以保证空气对流。



- 不要在空气对流及环境温度超过40°C的场合使用
- 不要在潮湿环境中使用
- 不要在可能引起电路短路的环境中使用

6、连接电源

6.1、选择电源电压

在选择电源时，最重要的是合理考虑实际应用中电压和电流的需求。

IM28集成式电机在使用36V直流电压供电时有最佳表现。允许的最大工作电压范围是9VDC~36VDC直流电压。

当IM28直流电压供电低于9V时，电源输入端建议并联较大的稳压电容，以防止电源电压不稳定导致驱动器低压报警。另外，稳压电容还可以吸收电源线上的电流尖峰，防止驱动器误保护。

当驱动器使用稳压电源供电，且供电电压接近36VDC时，电源输入端建议采取电压钳位措施，以免发生供电电压高于36VDC，驱动器过压报警而停止工作的情况。

当驱动器使用非稳压电源供电时，请确保电源的空载输出电压值不高于直流36VDC。

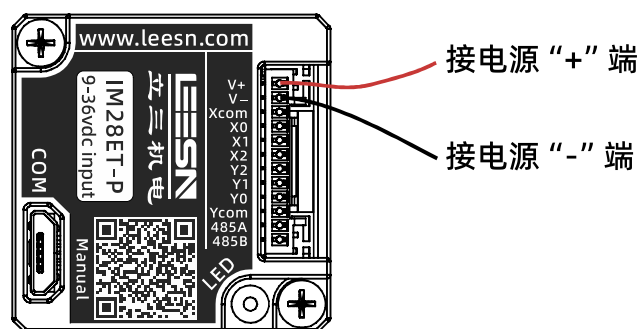
6.2、选择电源电流

通常情况下，驱动器电源的输入电流要比驱动电机的电流小，这个因为驱动器本身实现了电源转换功能，即驱动器将一个高电压低电流信号通过功率开关放大转换成一个低电压高电流信号。电机绕阻的额定电压往往很小，当驱动器的供电电压越高于电机绕阻的额定电压时，驱动器所需的电源输入电流就越小。同时，电源输入电流的大小还与电机运行时转速及负载有关，因此对于具体的应用场合，用户还需进行特定的分析和估算。

7、安装和接线

7.1、连接电源

建议使用AWG24~26线规导线连接IM28和电源，将电源“+”端连接至IM28上标有“V+”（红色）的端口，将电源“-”端连接至IM28上标有“V-”（黑色）的端口。IM28的内部已在电源输入正极串接了一保险丝，但这个保险丝用户无法自行更换。用户也可在电源正极（外部）串接另一个3A快速熔断保险丝，以实现保险丝可更换。



注意：电源正负极不要接反，否则将会损坏产品的内部电路，因此原因造成的产品损坏不在保修范围。

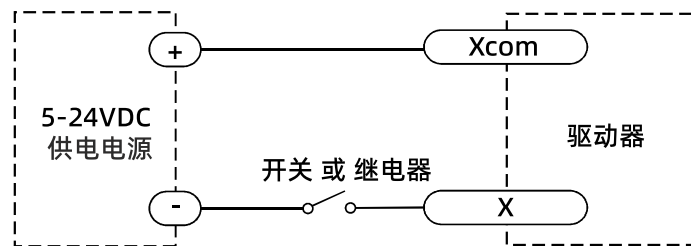
7.2、输入

IM28ET-P系列驱动器包含3路数字隔离输入。每路输入信号的功能都可以由软件或指令进行配置，输入信号与功能对应如下：

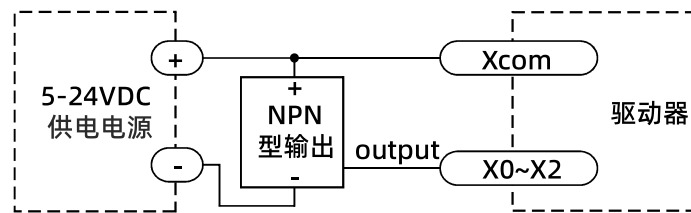
信号	接口	功能
X0	X0,Xcom	<ul style="list-style-type: none"> 通用输入口（默认） 脉冲/限位/原点/急停/速度切换/中断定位/正转
X1	X1,Xcom	<ul style="list-style-type: none"> 通用输入口（默认） 脉冲/方向/限位/原点/急停/速度切换/中断定位/反转
X2	X2,Xcom	<ul style="list-style-type: none"> 通用输入口（默认） 限位/原点/急停/速度切换/中断定位

由于输入电路是光耦隔离电路，所以需要有一个5-24V的电源。例如，当连接至PLC时，可以使用PLC的电源；当使用继电器或机械开关时，需要一个电源。

Xcom为单端输入信号的公共正端。Xcom需要接电源的正极，仅连接漏型(NPN)信号。下面图表列举了X0~X2输入口的几种常用接线方式：



将输入连接至开关或继电器



将输入连接至NPN型输出

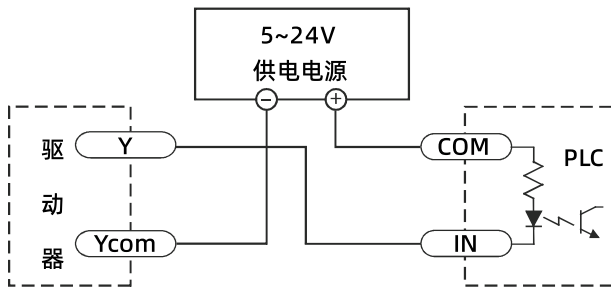
7.3、输出

IM28ET-P系列驱动器3路数字隔离输出。每路输出信号的功能都可以由软件或指令进行配置，输出信号与功能对应如下：

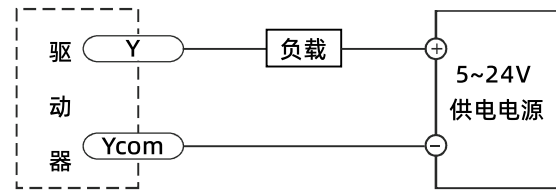
信号	接口	功能
Y0	Y0,Ycom	<ul style="list-style-type: none"> 报警输出口（默认） 报警/到位/运行状态
Y1	Y1,Ycom	<ul style="list-style-type: none"> 到位输出口（闭环默认） 运行状态输出口（开环默认） 报警/到位/运行状态
Y2	Y2,Ycom	<ul style="list-style-type: none"> 通用输出口（默认） 报警/到位/运行状态

下图列举了Y0~Y2输出常用的接线方式：

警告：请勿将输出端接至30V以上的直流电压，流入输出端的电流请勿超过50mA



将Y接成sinking型输出，与PLC的输入相连



将输出Y接成sinking型输出

7.4、连接器引脚定义

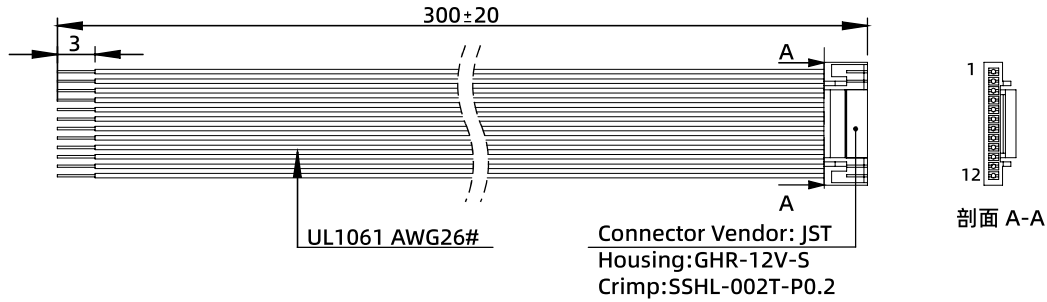
序号	颜色	名称	功能
1	红	V+	电源电压 (9~36vdc)
2	黑	V-	电源地 (GND)
3	绿	Xcom	输入公共正端，兼容5~24v
4	黄	X0	3路可编程输入端口，接低电平信号
5	紫	X1	用户可通过指令或上位机配置相应端口功能
6	橙	X2	设置为脉冲模式时X0为脉冲口，X1为方向口
7	白	Y2	Y0默认报警输出，常闭；Y1默认到位输出，常闭；Y2未定义。
8	蓝	Y1	用户可通过指令或上位机配置或重新定义相应端口功能。
9	棕	Y0	Y2出厂前可要求改为输入X3，默认为输出端口。
10	灰	Ycom	输出公共地
11	粉	485A	通讯端口，通过主站MODBUS指令可对从站驱动器进行控制，注意主站波特率必须与从站一致，出厂默认波特率为115200，出厂默认地址1，详见通讯说明。
12	透明	485B	

8、通讯参数设定

1. 波特率：默认115200；
2. 数据位：8位；
3. 停止位：1位；
4. 校验位：无。

9、线束及配件

9.1 线束<随产品附送>



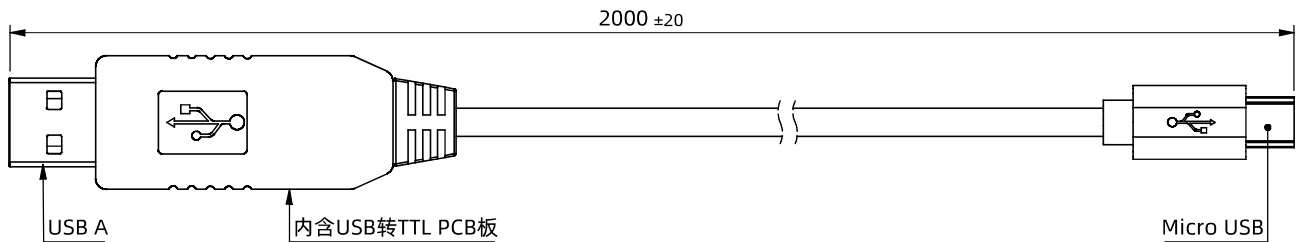
Pin号	1	2	3	4	5	6	7	8	9	10	11	12
颜色	红	黑	绿	黄	紫	橙	白	蓝	棕	灰	粉	透明
定义	V+	GND	Xcom	X0	X1	X2	Y2	Y1	Y0	Ycom	485A	485B

此线束含电源，I/O和通讯线。线束型号：LS-IG28-300mm

塑壳：GHR-12V-S<JST>

端子：SSHL-002T-P0.2<JST>

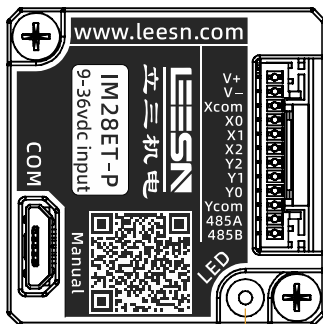
USB转TTL数据线<需另购>



10 错误代码

LED 状态指示灯

IM28使用了一个双色的贴片LED（红/绿）来显示状态正常状态为绿色LED闪烁，如果红色LED闪烁，表示报警或发生错误。错误代码可通过红灯和绿灯的闪烁组合来表示，如下图：



LED-Status
Green-Power
Red-Alarm

LED codes	ERROR
●	绿灯常亮 电机运行中
● ●	绿灯闪烁 电机停止
● ●	一红一绿 驱动器过流
● ● ●	两红一绿 电机绕组开路
● ● ● ●	三红一绿 驱动器输入过压
● ● ● ● ●	四红一绿 驱动器输入欠压
● ● ● ● ● ●	五红一绿 位置超差
● ● ● ● ● ● ●	六红一绿 检测编码器错误